

(H206-A) Hyundai Elantra XD 2000/8-... HB, Sedan ()	D(H)	S()	T()	C()
H206-A	5,8	75	1500	1000
D = g* TC/T+C				
S-				
T-				
C-				

(H206-A) Hyundai Elantra XD 2000/8-... HB, Sedan ()
1000
80 /
28248-89 «
37.001.096-93 “

1. 2.

	(H206-A) Hyundai Elantra XD 2000/8-... HB, Sedan ()	1
50		1
12		1
		1

3.

ФАРКОП.РФ

+7 (495) 669-38-36

10 35 (2),

8 30 (1)

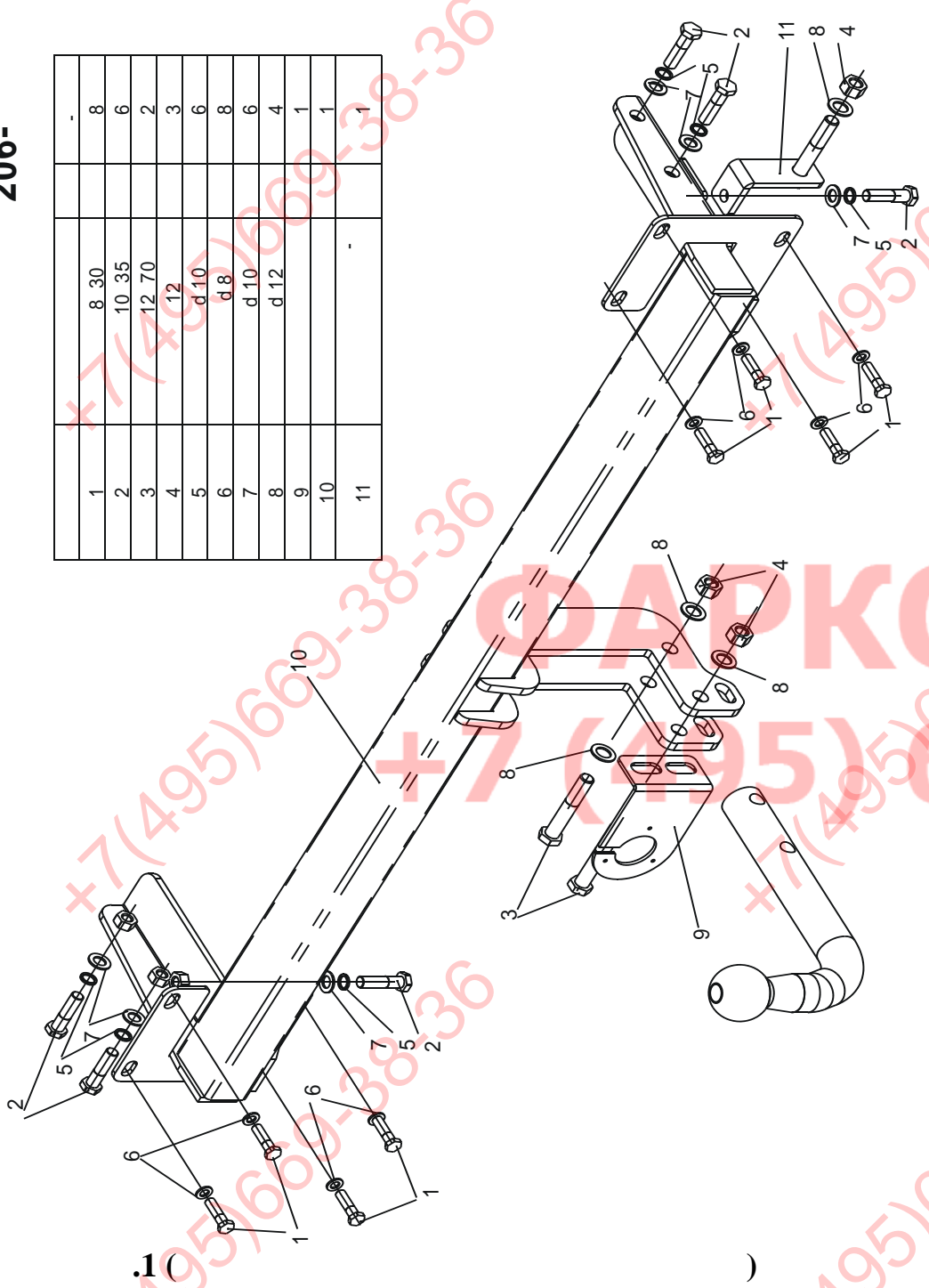
(11)

()

1.

4.

1		
2	8 30	8
3	10 35	6
4	12 70	2
5	d 12	3
6	d 10	6
7	d 8	8
8	d 10	6
9	d 12	4
10		1
11		1



ФАРКОП.РФ

+7(495)669-38-36

+7(495)669-38-36

+7(495)669-38-36

+7(495)669-38-36